

15.12.2022

## Zawór blokowy ICF 25 z ICFG (moduł ICS) do regulacji ciśnienia

Szanowni Państwo,

Z przyjemnością ogłaszamy globalną premierę i możliwość doboru zaworów blokowych ICF-25 z nowym modułem ICFG do regulacji ciśnienia. ICFG to nowy element platformy ICF, który może zawierać jeden z pięciu modułów roboczych ICS 25 do ICF. Ten moduł zaworu może być konfigurowany z dowolnym zestawem zaworów pilotowych, analogicznie jak w zaworze ICS.

Dodanie modułu ICFG do platformy ICF zwiększa i tak już dużą liczbę zastosowań do platformy i oferuje wiele zalet zaworów blokowych ICF w zastosowaniach wymagających regulacji ciśnienia. Instalacja, obsługa i serwis staną się łatwiejsze i szybsze po zintegrowaniu z ICF.

### ICF 25 z modułem regulacji ciśnienia (ICFG)

W module ICFG mogą być stosowane wszystkie wielkości elementów roboczych ICS 25, z dowolną konfiguracją zaworów pilotowych, analogicznie jak do zaworów ICS. Te nowe możliwości pozwolą nam na szersze zastosowanie zaworów ICF, takich jak regulacja ciśnienia parowania dla mniejszych wydajności, a także regulacja ograniczenia ciśnienia zasilania gorącego gazu.

Nowe, wprowadzone konfiguracje dotyczą zaworów ICF 25-4 i 25-6 z różnymi wielkościami przyłączy i wkładami roboczymi ICS 25 o różnych przepustowościach do ICFG.

Typ zaworu	Wielkość modułu	Średnica przyłącza	Typ przyłącza	Położenie modułów roboczych			
				M1	M2	M3	M4
ICF 25-4-42	5-10-15-20-25	1", 1 ¼", 1½ "	Mufa do spawania	ICFS 25 Zawór odcinający	ICFF 25E Filtr	ICFG 25 ICS opcja*	ICFS 25 Zawór odcinający

Typ zaworu	Wielkość modułu	Średnica przyłącza	Typ przyłącza	Położenie modułów roboczych					
				M1	M2	M3	M4	M5	M6
ICF 25-6-42	5-10-15-20-25	1", 1 ¼"	Mufa do spawania	ICFS 25 Zawór odcinający	ICFF 25E Filtr	ICFG 25 ICS opcja*	ICFC 25 zawór zwrotny	ICFB 25 Zaślepka	ICFS 25 Zawór odcinający

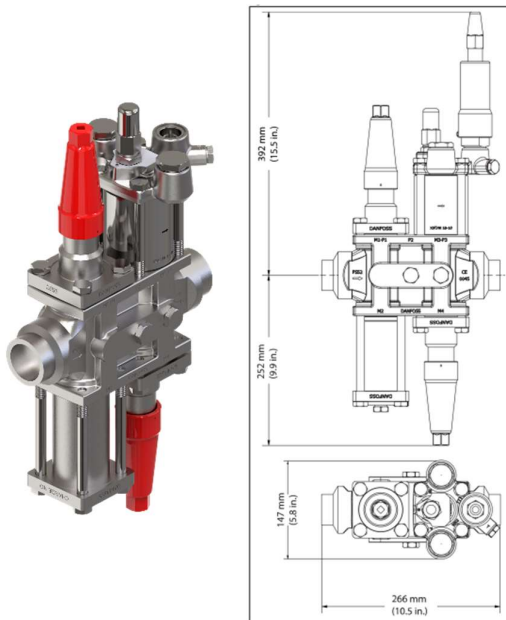
Obliczenia wydajności i konfiguracja modułów zaworowych ICFG już możliwa w Coolselector®2 dla ICF 25

### Dostępne nowe konfiguracje

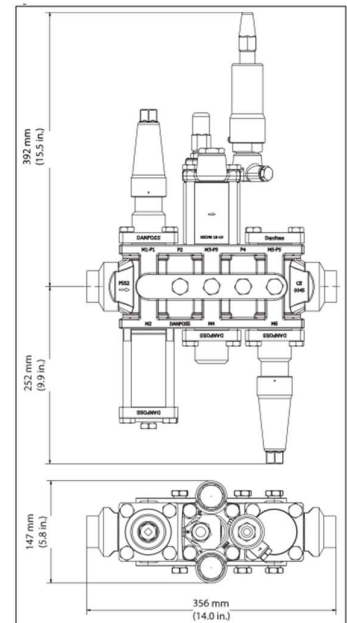
	Nr katalogowy	Opis	ICFG (moduł ICS)	Przyłącze	Typ przyłącza
ICF 25-4	027L4230	Zawór blokowy ICF 25-4-42S3-5	ICFG25-5	1"	SOC

	<b>027L4231</b>	Zawór blokowy ICF 25-4-42S3-10	ICFG25-10	1"	SOC
	<b>027L4232</b>	Zawór blokowy ICF 25-4-42S3-15	ICFG25-15	1"	SOC
	<b>027L4233</b>	Zawór blokowy ICF 25-4-42S3-15	ICFG25-15	1 1/4"	SOC
	<b>027L4234</b>	Zawór blokowy ICF 25-4-42S3-20	ICFG25-20	1"	SOC
	<b>027L4235</b>	Zawór blokowy ICF 25-4-42S3-20	ICFG25-20	1 1/4"	SOC
	<b>027L4236</b>	Zawór blokowy ICF 25-4-42S3-25	ICFG25-25	1 1/4"	SOC
	<b>027L4237</b>	Zawór blokowy ICF 25-4-42S3-25	ICFG25-25	1 1/2"	SOC
<b>ICF 25-6</b>	<b>027L4240</b>	Zawór blokowy ICF 25-6-42S3-5	ICFG25-5	1"	SOC
	<b>027L4241</b>	Zawór blokowy ICF 25-6-42S3-10	ICFG25-10	1"	SOC
	<b>027L4242</b>	Zawór blokowy ICF 25-6-42S3-15	ICFG25-15	1"	SOC
	<b>027L4243</b>	Zawór blokowy ICF 25-6-42S3-20	ICFG25-20	1"	SOC
	<b>027L4244</b>	Zawór blokowy ICF 25-6-42S3-25	ICFG25-25	1"	SOC
	<b>027L4245</b>	Zawór blokowy ICF 25-6-42S3-15	ICFG25-15	1 1/4"	SOC
	<b>027L4246</b>	Zawór blokowy ICF 25-6-42S3-20	ICFG25-20	1 1/4"	SOC

**ICF 25-4-42**



**ICF 25-6-42**

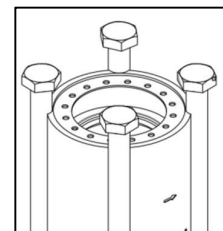


**Moduł ICFG części zamienne**

**Nr katalogowy**

**Opis**

Classified as Business





**027L2261**

ICFG 25 – Moduł zaworu ICFG\*

\* Aby uzyskać funkcję sterowania pilotem ICS: 1 szt. moduł zaworu sterowanego pilotem ICFG + 1 szt. moduł roboczy ICS 25 + 1 szt. pokrywa górna ICS.

Dokumentację techniczną nowych wariantów i nowego modułu można znaleźć w następujących dokumentach:

[-ICF data sheet](#)

[-ICF spare parts data sheet](#)

[-ICF installation guide](#)

[-ICS data sheet](#)

#### **Dowiedz się więcej i skontaktuj się**

Jeśli chcesz dowiedzieć się więcej, skontaktuj się z nami. Możesz również odwiedzić naszą stronę internetową dotyczącą zaworów blokowych ICF, gdzie możesz dowiedzieć się więcej o naszej ofercie.

[Zawory blokowe ICF](#)

Pozdrawiam

**Mikołaj Klenkiewicz**

**Danfoss Poland Sp. z o.o.**

**ul. Chrzanowska 5, 05-825 Grodzisk Mazowiecki**